



专业无线通信系统解决方案供应商
Professional wireless communication system solution supplier

数字，不一样的精彩

S785

数字对讲机

使用说明书



使用说明书

S785

数字对讲机

致用户

鸣谢！

欢迎选购本公司生产的 Kirisun 牌数字对讲机。我们相信本产品将给您的生活和工作带来极大的方便。

Kirisun 牌数字对讲机采用了先进的技术和精湛的工艺，我们希望本产品的质量和功能将会使您感到满意。

用户须知

- ◆ 请您在使用本产品之前仔细阅读本说明书，以便您能更轻松自如的操作本机。当您使用本产品时，我们认为您已经阅读了本说明书。
- ◆ 请妥善保存本说明书，以供日后参考或使用本产品的人均可阅读。
- ◆ 为了维护您的合法权益不受侵犯，请您在购买本公司产品时认真如实地填写《用户保修卡》，并索取真实有效的购买凭证。
- ◆ 本产品的所有部分包括配件等，其相关知识产权等归本公司或本公司授权的相关主体所有，未经权利主体许可，不得任意地仿制、拷贝、摘抄或转译。
- ◆ 因本产品涉及升级或改善，本公司保留不必事先通知即可随时变更此本说明书中所述软件及硬件规格的权利。本说明书所提到的产品规格及信息仅作参考。
- ◆ 所有文字虽经仔细核对，难免有错漏，对此本公司保留最终解释权。

安全须知

为了您安全高效地使用本对讲机，请阅读下面的信息。

- ◆ 对讲机的维修工作只能由专业技术人员进行，请勿自行拆装对讲机。
- ◆ 为了避免电磁干扰或电磁兼容引起的问题，请在贴有“关闭对讲机”标志的场合关闭对讲机，例如医院和其他保健医疗场所，搭乘飞机时，当机组人员要求关闭对讲机时，请关闭对讲机。
- ◆ 在带有安全气囊的汽车内，请勿将对讲机放在安全气囊展开可能涉及的区域范围内。
- ◆ 在进入易燃、易爆环境前请关闭对讲机。
- ◆ 在易燃、易爆环境中请勿更换电池或对电池充电。
- ◆ 在靠近爆破区和雷电区前，请关闭对讲机。
- ◆ 请勿使用天线已损坏的对讲机，损坏了的天线接触皮肤可能导致轻微灼伤。
- ◆ 确保对讲机使用时，天线已正确安装。没有安装天线的对讲机在发射信好时，容易损坏对讲机。
- ◆ 当便携式对讲机正在发射时，保持对讲机处于垂直状态，并使话筒离开开口部约 5 厘米。
- ◆ 如果您将便携式对讲机佩带在身体上，请确认对讲机在发射时，天线至少距离身体 2.5 厘米。

电 池

◆ 如果您身上的一些导电物质与暴露在外的电池端子接触的话，会对财物造成损坏，并且/或者带来诸如灼伤之类的人身损伤。这些导电材料包括珠宝，钥匙或珠状项链，它们会与电池形成回路（造成短路），并迅速升温导致灼伤。处理已充电电池时要谨慎，尤其是将其放在口袋，钱包或其他带有金属物体的容器里时要格外谨慎。为了减少伤害的风险，电池不能暴露在火中，拆解，及挤压。

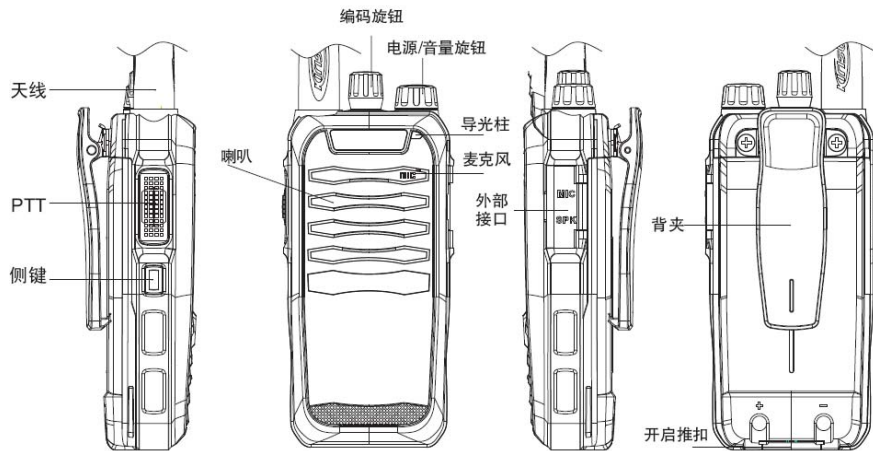
◆ 充电器的电源供应器或变压器周围的最大环境温度不能超过 40° C (104° F)。

◆ 在充电时，请将装有电池的对讲机电源关闭。在充电时使用对讲机会妨碍电池的正确充电。

◆ 当不需充电时不要将对讲机和电池插入充电器，持续的充电将缩短电池寿命。不要将充电器当作对讲机的存放座。

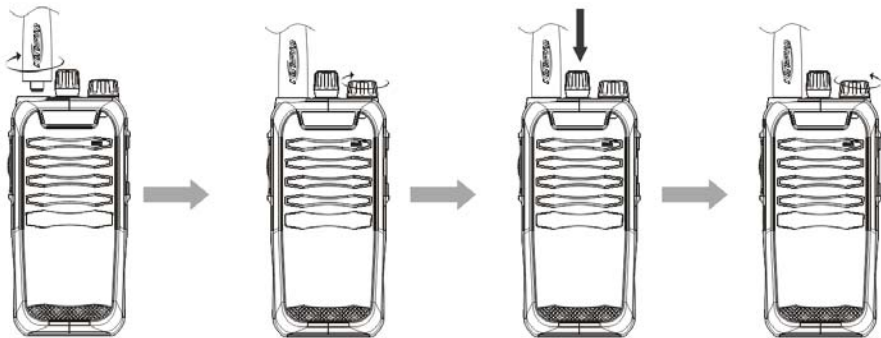
◆ 为达到最佳使用和安全效果，建议在使用一年后更换电池。

S785 快速参阅



简要使用说明

1. 装上天线
2. 开机：顺时针方向旋动音量旋钮进行开机
3. 转动编码旋钮, 选择工作的信道
4. 关机：逆时针方向旋动音量旋钮进行关机



目 录

1	开箱检查	1
1.1	随机附件	1
2	电池信息	2
2.1	充电注意事项	2
2.2	电池充电	2
3	附件安装	4
3.1	卸下/安装电池	4
3.2	安装/卸下天线	5
3.3	安装/卸下皮带夹	5
3.4	安装另购的耳机	5
4	熟悉本机	6
5	可编程按键	8
5.1	可编程按键	8
5.2	LED 指示	9
6	基本操作	9
6.1	打开/关闭对讲机	9
6.2	选择信道	9
6.3	调整音量	10
6.4	发起呼叫	10
6.5	接收	10

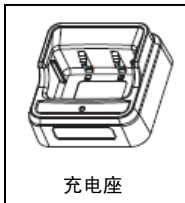
6.6	回复呼叫	10
7	功能与操作	11
7.1	超时禁发	11
7.2	信道扫描	11
7.3	载波控制扫描	11
7.4	扫描回复信道	12
7.5	遥毙、激活	12
7.6	紧急报警	12
8	常见故障现象和排除方法	14
9	主要技术指标	15

1 开箱检查

请小心打开包装盒，确认盒内是否有下表列出的物品，如果您发现本产品及其附件在搬运中有任何丢失或者损坏，请立即与您的经销商联系。

1.1 随机附件

物料	数量
对讲机	1
充电座	1
充电电源适配器	1
电池	1
皮带夹	1
天线	1
挂绳	1
合格证	1
使用说明书	1



2 电池信息

2.1 充电注意事项

作为选件的电池在出厂时没有进行充电，请在使用前对新的或者长时间未经使用的充电电池进行充电。充电/放电循环两三次将可以使电池容量达到最佳状态。当发现电池电力低微时，需对电池进行充电或者更换电池。

- ※ 请勿使电池的端子短路或将电池投入火中。
- ※ 电池装在对讲机上时可以充电，但需将对讲机关机，以保证电池充满。
- ※ 不充电时，不要把对讲机和电池留在充电器上，连续不断充电将缩短电池寿命。
- ※ 不要将充满电的电池再放回到充电器上去再“加电”，因为这种操作会显著降低电池的循环使用寿命。
- ※ 只要有可能，电池应处于大约 25℃ 室内环境中，当长期温度低于零下 10℃ 时将电池容易失效。
- ※ 在温度高于 35℃ 或低于零下 10℃ 时，电池的可放电量可能会减少，这是锂电池的物理特性决定的。

2.2 电池充电

将充电电源适配器插在合适的交流电源输出插座上，将电源适配器的电缆插入充电座背面上的适配器插孔，指示灯亮绿色。

将电池或者装有电池的对讲机插到座式充电器中，确保接触良好，指示灯亮红色，充电开始。当指示灯变成绿色时，表示电池已充满电。

注意：

※出厂时，对讲机电池未充电，请在第一次使用前对电池充电。

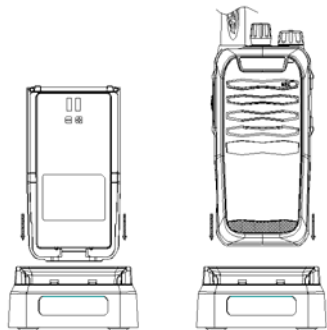
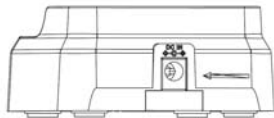
※本公司 KB-760 锂电池可以在本机使用。

※在购买后或电池长时间(2 个月以上)存放后第一次充电，应反复充电几次才能达到正常电池容量，应保证电池最少每三个月充电一次。

※当电池已经完全充电或者未使用到对讲机低压告警状态，最好不要进行再充电，以免影响电池寿命和性能。电池充电后请将它从充电座上取下。

※当对讲机进入低压告警状态后，请对电池重新充电后再使用，请勿强制开机使用，以免影响电池寿命和性能。

※KB-760 锂电池内部有保护电路，当电量过低时会切断供电，此时在充电座上充电，指示灯不会马上



亮，约 1-5 分钟后，充电指示灯会显示。

3 附件安装

3.1 卸下/安装电池

◆取下电池

取电池时确认关机

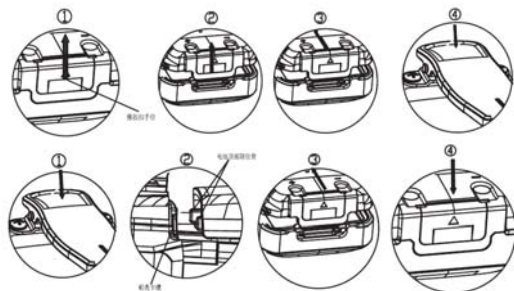
要取下电池时，如①所示，在推扣的扣手位向上拉开启推扣，电池顺势弹起如②所示，再如③所示退出电池；如带有背夹，稍微如④所示按背夹，并如图③所示退出电池。

◆安装电池

在装有背夹时如①所示按背夹上端使背夹弹起，如②所示将电池上端的两个限位骨对准对讲机铝壳相应的卡槽，并如③所示的方向推入。如④所示按电池下端，直到电池卡钩将电池锁定为止。

注意：

请勿短路电池端子或将电池丢弃于火中。

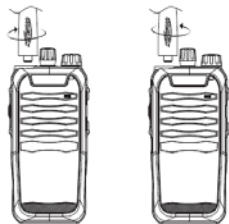


切勿擅自拆卸电池的外壳。

3.2 安装/卸下天线

◆安装时：将天线有螺纹的那一端插入对讲机顶部预留的螺纹孔中，沿顺时针方向直至拧紧为止。

卸下时握住天线底部沿逆时针方向旋松。



M2.5*6.5的锁背夹螺丝

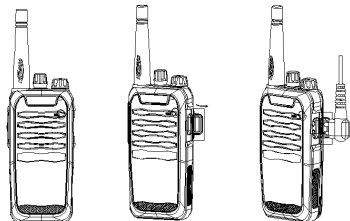
3.3 安装/卸下皮带夹

◆安装时，将背夹支架螺丝孔对准对讲机背面铝壳相应螺丝孔，用两颗 2.5x6.5 的机牙螺丝固定即可；松开两颗固定背夹的螺丝，即可将背夹取下。

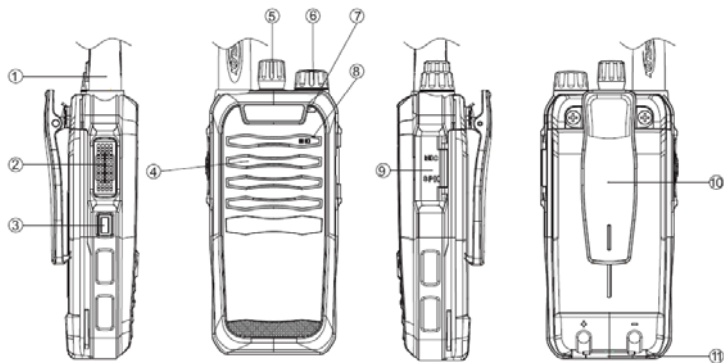


3.4 安装另购的耳机

当要用外接耳机接听时，向外侧打开对讲机右上侧的耳机盖板，将外用的耳机线缆的插头插入此耳机接口。



4 熟悉本机



①天线

②PTT

按住此键发起呼叫并通话。

③侧键

该按键可以通过经销商编程设置为不同功能，有关这些功能的详细内容，可以参见“可编程键”章节。

④ 喇叭

输出话音

⑤ 编码旋钮

旋转选择 1—16 信道。

⑥ 电源/音量旋钮

顺时针转动打开对讲机电源。要关闭对讲机电源时，逆时针转动直到出现喀啞声。

开机状态下，转动时可调节音量

⑦ 导光柱

发射信号时亮红灯，接收到信号时亮绿灯。电池电量不足时红灯会闪烁。

⑧ 麦克风

输入话音

⑨ 外部接口

打开盖板可接插外扬声器和麦克风，外接设备的接口。

⑩ 背夹

⑪ 开启推扣

5 可编程按键

5.1 可编程按键

为了方便用户按自己的习惯操作对讲机，本机的以下按键可以通过经销商编程设置为功能快捷键：
长按健、短按键功能都可编程设置的有：PF 键。

备注：

短按：按下并快速松开。

长按：按下并保持 2 秒后才松开。

可供选择的功能有：

无功能：按此键对讲机无任何反应。

功率级别调整：切换高/低功率。

监听：如果当前模拟信道带有亚音频，按下该键切换到载波静噪模式，即取消亚音频功能，载波匹配时就输出声音，再次按键回到最初状态。

紧急报警打开：启动紧急报警功能，用来紧急情况下寻求帮助。

紧急报警关闭：结束紧急报警功能。

静噪打开 / 关闭：打开/关闭静噪功能，可用于收听模拟信道上的微弱信号。

静噪级别调整：调整接收信号时所需要的信号强度。

扫描：收听其他信道上的通信活动，按该键开启/关闭扫描功能。

耳语：打开关闭耳语功能，耳语使通话时小声对着麦克风讲话，对方也能听得清楚。

5.2 LED 指示

发射时，红灯亮。

接收到信号时，绿灯亮。

在电池电量低，需要进行充电时闪烁红灯。

6 基本操作

6.1 打开/关闭对讲机

当对讲机处在关机状态，顺时针旋转音量旋钮直到听到“啪”的机械声进行开机，当对讲机处在开机状态，逆时针旋转音量旋钮直到听到“啪”的机械声进行关机。

6.2 选择信道

在待机界面下旋转编码旋钮来选择信道。

6.3 调整音量

通过旋转“音量旋钮”来调整音量。

6.4 发起呼叫

使用数字信道时，直接按住“PTT 键”，对着麦克风讲话，此时呼出号码是当前信道的默认联系人号码，该号码由写频软件编程设置，

6.5 接收

对讲机接收到本信道的射频信号时，达到静噪开启电平 LED 绿灯亮指示收到载波。当使用信道是数字信道时，收到该信道上呼叫本机的个呼、组呼或者全呼，对讲机将输出该信道上的话音。当使用信道是模拟信道，收到该信道上模拟信号呼叫，且呼叫信号的亚音频和本机该信道上设置的亚音频匹配，或者本机该信道没有设置亚音频，对讲机将输出该信道上的话音。

6.6 回复呼叫

使用数字信道时，接收到呼叫后，在呼叫保持时间内直接按住“PTT 键”可发送回呼。如果没在呼叫保持时间内进行回呼则需要重新发起呼叫。呼叫保持时间可由编程设置。

使用模拟信道时，接收到呼叫后，直接按住“PTT 键”对着麦克风讲话进行回复。

7 功能与操作

7.1 超时禁发

此功能可防止用户过久地占用信道。如果连续发射时间超过经销商编程设定的时间，对讲机则会停止发射并且响警告音。若要停止警告音，请松开“PTT 键”。如需再次发射，请间隔一段时间后（具体由经销商设置）再次按住“PTT 键”。若经销商编程设定了预警告功能，则在超时禁发所设定时间快到前给出预告警提示，告诉您发射即将被禁止。

7.2 信道扫描

信道扫描可以搜索有信号的信道，当被扫描的信道上有信号时，对讲机将停在该信道上以便您对话。扫描方式为载波控制扫描。

7.3 载波控制扫描

对讲机的扫描停留在一个繁忙信道上直至该信道不再处于繁忙状态。然后经过一段延时（具体时间由贵地经销商设定）自动恢复扫描。

通过按“扫描”快捷键，对讲机便对当前信道所对应的扫描列表进行扫描，当对讲机处在扫描状态时，按“扫描”快捷键对讲机将停止扫描。

7.4 扫描回复信道

当对讲机正在扫描时，按下“PTT 键”可以使对讲机在一预设信道发射、对话，此信道通过贵地经销商编程设置。

7.5 遥毙、激活

如果经销商设置开放了该功能，则可以通过接收解码其他对讲机发送的遥毙和激活信号，并作出相应的响应。被遥毙后，只能接收激活信号，不能发送和接收其它任何信号。被激活后，对讲机恢复正常功能。

7.6 紧急报警

当遇到紧急情况，可以按“紧急报警打开”快捷键进行报警呼救。报警方式由以下两部分组成：报警类型，主要用来规定本机在报警时的声光反应。报警模式：主要用来规定报警时向其他成员发送的内容。您可以通过经销商编程设置这些参数，以便最佳适合您的需要。要关闭紧急报警，请按“紧急报警关闭”快捷键。

报警类型:

- ◆无: 无报警功能(默认), 此时不能通过按键启动报警。
- ◆仅鸣笛: 仅在本机发出警笛声音。
- ◆常规: 有进入报警状态声光提示, 能接收其他成员回复。
- ◆秘密: 无报警声光, 且不接收其他成员回复。
- ◆秘密有语音: 无报警声光, 但接收其他成员回复。

报警模式:

- ◆紧急警报: 报警启动后, 主机仅发送紧急警报。之后自动退出报警状态。
- ◆紧急警报+紧急呼叫: 主机发送紧急警报, 然后通过按“PTT 键”发送紧急呼叫。
- ◆紧急警报+背景音自动发送: 主机发送紧急警报, 然后自动周期性以紧急呼叫方式发送背景音。

备注:

紧急警报: 对讲机发送的一种非语音信号, 用来触发其他成员对讲机发出报警提示。

紧急呼叫: 比一般呼叫更优先抢占信道的通话模式, 以便更能保证紧急情况时的顺利通话。

8 常见故障现象和排除方法

序号	故障现象	故障原因及排除方法
1	不开机	A、电池没电：请在专用充电器上充满电再试或更换新电池； B、音量开关不良：请到指定维修站修理；
2	对讲声音小	A、说话时离机器的麦克风太远：最佳距离为 3-10cm B、音量设置不对：将音量开关顺时针旋转，增大音量；
3	不能对讲	A、信道参数设置不正确：重新设置参数再试； B、身份信息不正确：请选择正确的对象再试； C、超过了机器的通话距离；

9 主要技术指标

产品型号	S785
频率	400~470MHz,
射频功率	4W
发射杂波和谐波	$\leq -70\text{dB}$
频率稳定度	$\pm 2.5\text{ppm}$
最大频偏	$\pm 2.5\text{ KHz}$
接收灵敏度	-121dBm
信道选择	$\geq 60\text{dB}$
互调	$\geq 60\text{dB}$
最大音频功率	1W16 Ω
信道数量	16 个信道
电源	DC7.4V

外形尺寸（高 X 宽 X 厚）	116mmx54mmx28mm
重量	约 230g（含电池和天线，背夹）
工作温度：	-25℃至+55℃



KIRISUN 科立讯

科立讯通信股份有限公司

地址: 深圳市南山区松坪山齐民道1号贝特大厦五、六层

电子邮箱: service@kirisun.com

全国服务专线: 400-700-9995

网址: www.kirisun.com